

CATÁLOGO DE CONECTORES SOLARES



EastechSolar
CLEAN TECHNOLOGIES



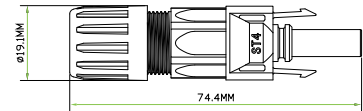
SOLAR CONNECTORS CATALOGUE

Índice / Index

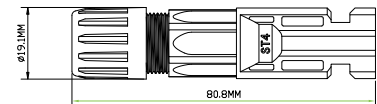
| | |
|---|--------|
| Conectores solares tipo MC4 4/6mm 4/6 mm MC4 type solar connectors |3 |
| Conectores solares tipo MC4 10mm 10mm MC4 type solar connectors |4 |
| Conectores solares derivación "T" Derivation `T` solar connectors |5 |
| Conectores solares con fusible Fuse solar connectors |6 |
| Latiguillos Hoses |7 |
| Accesorios Accessories |8 |

Conectores Solares 1.500 VDC: 4mm/6mm 4mm/6mm 1.500 VDC Solar Connectors

| | |
|---|--------------------------------------|
| Modelo Model | ST4M12B - ST4F12B |
| Voltaje Voltage | 1.500 VDC |
| Corriente Current | 30 A |
| Temperatura de trabajo Operating temperature | -40°C / 85°C |
| IP | 67 |
| Clase de aplicación Application class | A |
| Sección de cable Section of wire | 4 mm / 6 mm |
| Clase de seguridad Safety class | II |
| Inflamabilidad Flame class | UL94 - V0 |
| Material aislante Insulation material | PPO/PC |
| Material aislante Insulation material | Cobre, estañado Copper, sn plated |
| Resistencia de contacto de los conectores Contact resistance of plug connectors | ≤ 0.5mΩ |
| Voltaje de prueba Test voltage | 6KV (50Hz, 1min) |
| Temperatura límite superior Upper limiting temperature | 105°C |
| Rango de cables Cable range | 2,5 - 4 - 6 mm ² |



ST4M12B



ST4F12B

Embalaje de los conectores Solares 1.500 VDC: 4mm/6mm 4mm/6mm 1.500 VDC Solar Connectors Packaging

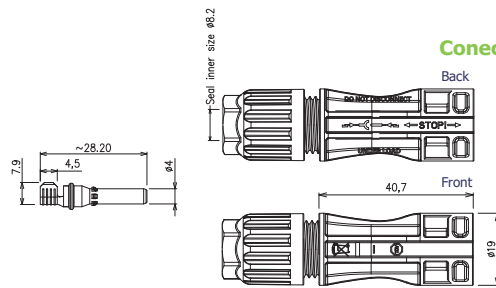
| | |
|---|--|
| Dimensiones (caja de 100 parejas) Dimensions (box of 100 pairs) | 30x20x10cm |
| Peso (caja de 100 parejas) Weight (box of 100 pairs) | 2,941 kg |
| Embalaje Packaging | 1 pareja // 10 parejas // 100 parejas 1 pair // 10 pairs // 100 pairs |

Conectores Solares 1.500 VDC: 10mm 10 mm 1.500 VDC Solar Connectors

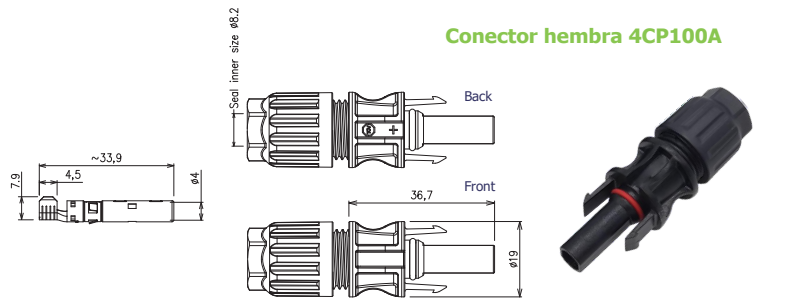
| | |
|--|--|
| Modelo Model | 4CP100A - 4CN100A |
| Voltaje Voltage | 1.500 VDC |
| Corriente Current | 60 A |
| Temperatura de trabajo Operating temperature | -40°C / 85°C |
| IP | 68 |
| Clase de aplicación Application class | A |
| Sección de cable Section of wire | 10 mm |
| Material aislante Insulation material | PPE/PA |
| Voltaje nominal del impulso Rated impulse voltage | 16 KV |
| Voltaje de prueba Test voltage | 8KV (50Hz, 1min) |
| Resistencia de contacto de los conectores Contact resistance of plug connectors | ≤ 0.25mΩ |
| Material aislante Insulation material | Cobre, estañado Copper, sn plated |
| Categoría de sobretensión/Grado de contaminación Overvoltage category/Pollution degree | CATIII/2 |
| Aprobación reglamentaria Regulatory approval | TUV/CE (IEC62852:2014) |
| Clase de seguridad Safety class | II |
| Inflamabilidad Flame class | UL94 - V0 |
| Tipo de instalación Installation type | Exterior, resistente a los rayos UV (F1) Outdoor, UV resistant (F1) |
| Secciones de cable adecuadas Suitable cable cross sections | 1,5~16mm ² / 16~6AWG |
| Sistema de conexión Connecting System | Conexión crimpada Crimp connection |
| Fuerza de bloqueo de la tapa de la tuerca Nut cap locking force | 1,5 - 1,8 Nm |
| Temperatura límite superior Upper limiting temperature | 110°C (IEC) |



Conector macho 4CN100A



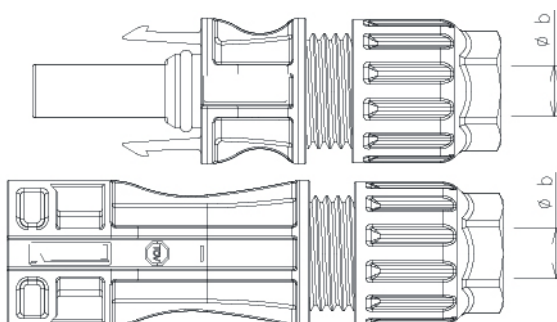
Conector hembra 4CP100A



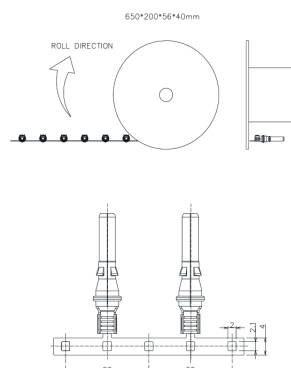
Embalaje de los conectores Solares 1.500 VDC: 10mm 10 mm 1.500 VDC Solar Connectors Packaging

| | |
|---|--|
| Dimensiones (caja de 400 parejas) Dimensions (box of 400 pairs) | 58x38x19cm |
| Peso (caja de 400 parejas) Weight (box of 400 pairs) | 10,25 kg |
| Embalaje Packaging | 1 pareja // 10 parejas // 50 parejas // 400 parejas 1 pair // 10 pairs // 50 pairs // 400 pairs |

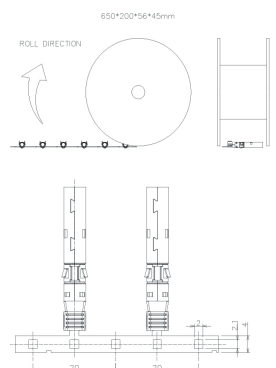
Secciones de cable adecuadas Suitable cable cross sections



Estampación pin macho Stamping male pin



Estampación pin hembra Stamping female pin



Conectores Solares Derivación "T" 1.500 VDC: (4mm/6mm)

4mm/6mm 1.500 VDC Solar Connectors - Derivation 'T'

| | |
|--|---------------------------------------|
| Modelo Model | ST5M - ST5F |
| Voltaje Voltage | 1.500 VDC |
| Corriente Current | 30 A |
| Temperatura de trabajo Operating temperature | -40°C / 85°C |
| IP | 68 |
| Clase de aplicación Application class | A |
| Sección de cable Section of wire | 4 mm / 6 mm |
| Inflamabilidad Flame class | UL94 - V0 |
| Clase de seguridad Safety class | II |
| Material aislante Insulation material | PPO |
| Sistema de cierre Locking system | Tipo de cierre Locking type |
| Categoría de sobretensión/Grado de contaminación Overvoltage category/Pollution degree | CATIII/3 |
| Prueba de niebla salina, grado de severidad 6 Salt mist spray test, degree of severity 6 | IEC60068-2-52 |
| Material aislante Insulation material | Cobre, estañado Copper, tin plated |
| Resistencia de contacto Contact resistance | ≤ 0.25mΩ |
| Voltaje nominal del impulso / voltaje de prueba Rated impulse voltage / test voltage | 16 kV / 8 kV |
| Temperatura límite superior Upper limiting temperature | 120°C |

ST5M



ST5F

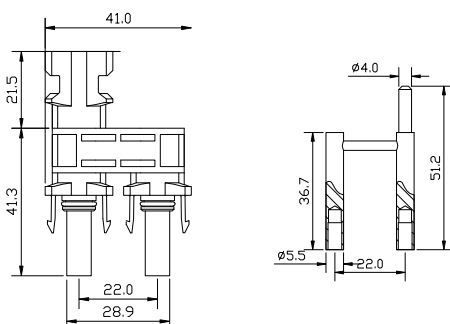


Embalaje de los conectores Solares Derivación "T" 1.500VDC

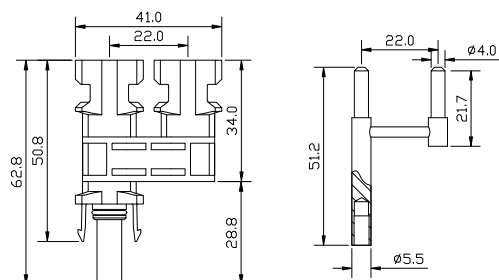
1.500 VDC Solar Connectors - Derivation 'T' Packaging

| Modelo Model | ST5M | ST5F |
|--|---------------------------|---------------------------|
| Dimensiones (caja de 200 unidades) Dimensions (box of 200 units) | 22,5x21x18cm | 22,5x21x18cm |
| Peso (caja de 200 unidades) Weight (box of 200 units) | 4,7 kg | 4,7 kg |
| Embalaje Packaging | 200 unidades 200 units | 200 unidades 200 units |

ST5M



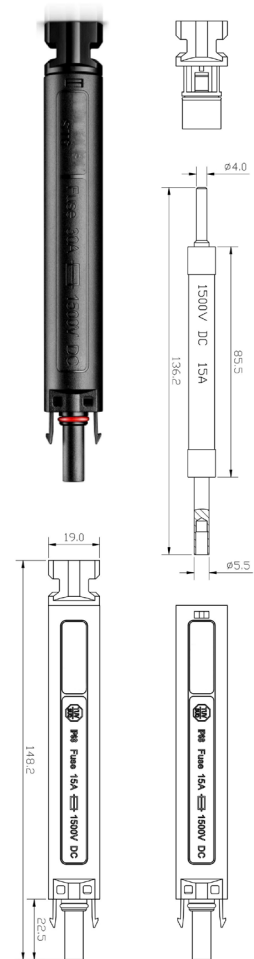
ST5F



Conectores Solares con Fusible (2,5mm/10mm)

Fuse Solar Connectors (2,5mm/10mm)

| Modelo Model | ST6 FMF 15 | ST6 FMF 20 |
|---|--------------------------------------|--------------------------------------|
| Voltaje Voltage | 1.500 VDC | 1.500 VDC |
| Corriente Current | 15 A | 20 A |
| Temperatura de trabajo Operating temperature | -40°C / 85°C | -40°C / 85°C |
| IP | 68 | 68 |
| Clase de aplicación Application class | A | A |
| Sección de cable Section of wire | 2,5 mm / 10 mm | 2,5 mm / 10 mm |
| Voltaje de prueba Test voltage | 8kV (50Hz, 1min) | 8kV (50Hz, 1min) |
| Resistencia de contacto Contact resistance | <0.25 mΩ | <0.25 mΩ |
| Material de contacto Contact material | Cobre estañado Copper, tin plated | Cobre estañado Copper, tin plated |
| Voltaje nominal Rated impuled voltage | 12KV | 12KV |
| Fusibles aceptados Fuses Specification | 15 A | 20 A |
| Inflamabilidad Flame class | UL94-V0 | UL94-V0 |
| Material aislante Insulation material | PPO | PPO |
| Sistema de cierre Locking system | Tipo de bloqueo Locking type | Tipo de bloqueo Locking type |
| Categoría de sobretensión/Grado de contaminación Overvoltage category/Pollution degree | CATIII / 3 | CATIII / 3 |
| Prueba de niebla salina, grado de severidad 6 Salt mist spray test, degree of severity 6 | IEC 60068-2-52 | IEC 60068-2-52 |
| Temperatura límite superior Upper limiting temperature | 120°C | 120°C |



Embalaje de los conectores Solares con Fusible

Fuse Solar Connectors Packaging

| Modelo Model | ST6 FMF 15 | ST6 FMF 20 |
|---|---------------------------|---------------------------|
| Dimensiones (caja de 100 unidades) Dimensions (box of 100 units) | 20x16x21,5cm | 20x16x21,5cm |
| Peso (caja de 100 unidades) Weight (box of 100 units) | 4,9 kg | 4,9 kg |
| Embalaje Packaging | 100 unidades 100 units | 100 unidades 100 units |



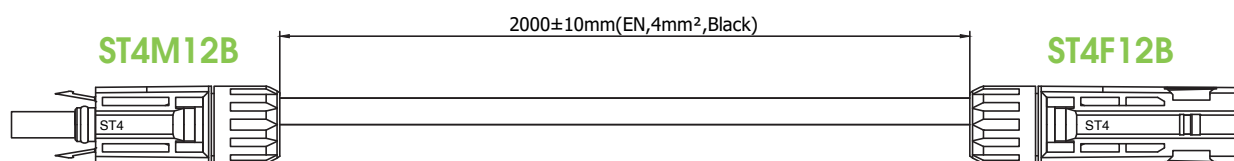
Latiguillos Hoses

| Modelo Model | EA ST01 | EA ST02 |
|--|-------------------------------------|-------------------------------------|
| Máximo voltaje Rated voltage | 1.000 VDC - 1.500VDC | 1.000 VDC - 1.500VDC |
| Corriente máxima Rated current | 20 A - 30 A | 20 A - 30 A |
| Diámetro entrada cable para clavija Dia. of pin or socket | -3mm/4mm | -3mm/4mm |
| Diámetro de cable bajo pedido Cable cross on request | 4 mm ² | 4 mm ² |
| Longitud del cable bajo pedido Cable length on request | 1,5 m | 2 m |
| Material utilizado para contacto eléctrico Contact material | Cobre estañado Tin-plated copper | Cobre estañado Tin-plated copper |
| Material aislante Insulating material | XLPE | XLPE |
| Temperatura de funcionamiento Operating temperature | -40°C / 85°C | -40°C / 85°C |
| Clase de protección Protection class | II | II |
| Grado de protección IP Degree of protection IP | 67 | 67 |
| Clase de aplicación Application class | A | A |



Embalaje de los latiguillos Hoses Packaging

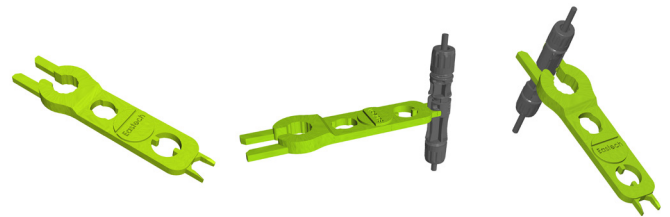
| Modelo Model | EA ST01 | EA ST02 |
|-----------------------|---------------------------------------|---------------------------------------|
| Embalaje Packaging | 50 // 250 unidades 50 // 250 units | 50 // 200 unidades 50 // 200 units |



Llave de montaje y desbloqueo

Mounting and unlocking key

| | |
|-------------------------------|---|
| Modelo Model | ST4 SPANNER |
| Compatible | ST4M12B - ST4F12B 4CP10 - 4CN10A EVO2 |



Esta herramienta ha sido desarrollado en exclusiva por Eastech Electric SAU y permite el montaje y desmontaje de los conectores solares. Es compatible con los conectores tipo MC4, tanto de 1.000V como de 1.500V, y con otros conectores mes mercado tipo EVO2.

This tool has been developed exclusively by Eastech Electric SAU and allows the assembly and disassembly of solar connectors. It is compatible with MC4 type connectors, both 1,000V and 1,500V, and with other EVO2 type connectors on the market.

Fusible de repuesto

Spare fuse

| Modelo Model | ST6 F15 | ST6 F20 |
|------------------------------------|----------------|----------------|
| Voltaje Voltage | 1.500 VDC | 1.500 VDC |
| Corriente Current | 15 A | 20 A |

