



Iluminación de
centros históricos

simon



SIMON DEVUELVE LA MAGIA A LOS LUGARES MÁS EMBLEMÁTICOS DE NUESTRAS CIUDADES

Porque es la luz quien viste de magia nuestros paseos, plazas y centros históricos.

Encontramos multitud de entornos en los que los faroles forman parte de su personalidad e identidad, lo que hace imposible su sustitución por otros diseños más modernos. Aún así, es necesario y prioritario en muchos casos, una actualización de los mismos de cara a conseguir unos estándares de calidad y eficiencia energética acordes con los tiempos en los que vivimos.

En esta línea Simon ofrece las soluciones que mejor iluminan y se integran en el paisaje urbano de nuestros centros históricos y con la tecnología más eficiente: Istanium® LED.



SIMON, 100 AÑOS DEDICADOS A LA ILUMINACIÓN DE NUESTROS CENTROS HISTÓRICOS

Simon cuenta con una experiencia única, desde 1.922 desarrolla su actividad en la iluminación exterior urbana e industrial, contando con gran experiencia en la iluminación de centros de ciudades, parques y jardines, paseos y zonas marítimas. Consiguiendo en todos los casos la máxima eficiencia energética gracias a la utilización de la tecnología Istanium® LED, capaz de ofrecer un rendimiento y confort lumínico óptimo en cada entorno.



En la actualidad Simon ofrece cuatro modelos distintos de farol clásico, en todos ellos encontrará la calidad, diseño y resistencia, que los convierten en la solución más adecuada, estética y reduciendo el coste de mantenimiento.

SOLUCIONES DE FUTURO PARA ILUMINAR NUESTRO PASADO



Simon posee su propio departamento de I+D+i donde explora el futuro de la iluminación. Está formado por un equipo multidisciplinar focalizado al soporte de las distintas áreas de conocimiento requeridas: térmica, mecánica y fotométrica para el óptimo diseño de luminarias de altas prestaciones.

Simon es pionero en la utilización de la tecnología Istanium® LED y en su laboratorio, altamente especializado, se realizan los más exigentes ensayos y pruebas obligatorias y adicionales, que le aseguran el estricto cumplimiento de la normativa. Gracias a ello, hoy muchas ciudades y pueblos disfrutan de la mejor iluminación.

- Soluciones que mantienen y que conservan su valor y personalidad de los barrios y paseos.
- Potenciando su encanto y proporcionando el confort visual que demandan sus vecinos.
- Evitando la contaminación lumínica.
- Con un considerable ahorro energético.



Grupo óptico con tecnología Istanium® LED:

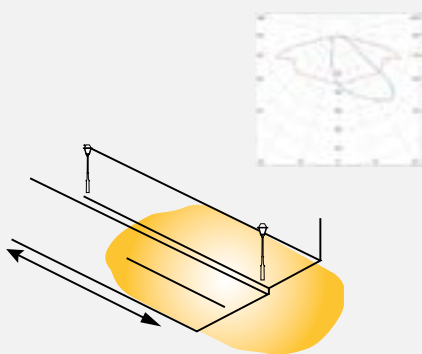
- Con variedad de ópticas permitiendo la adaptación a diferentes entornos urbanos.
- Sistemas de regulación que permiten un ahorro energético adicional al intrínseco que aporta el LED.
- Bloque óptico MultiLED que mantiene uniformidad inalterable a lo largo de toda la vida de la luminaria.
- Difusor transparente y plano que evita que se deposite la suciedad. PMMA de alta resistencia a impactos.
- Módulo IP Istanium® LED que aporta la estanqueidad al grupo óptico.
- Certificado por la Oficina de Protección del Cielo del Instituto Astrofísico de Canarias (IAC). Consultar referencias.

NUEVAS ÓPTICAS

Los grupos lumínicos Istanium® LED 2 cuentan con el Sistema Óptico Avanzado AOS, para mantener constante la uniformidad de la distribución lumínica durante todo el tiempo de vida.

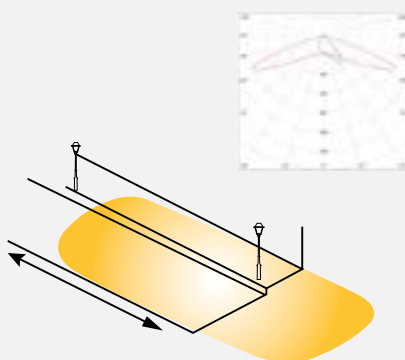
ÓPTICA RJ

Especialmente diseñada para viales Clase M



ÓPTICA RE

Especialmente diseñada para viales Clase S



ÓPTICA SA

Especialmente diseñada para plazas, parques y jardines

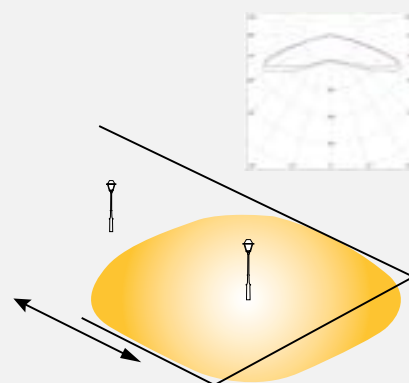


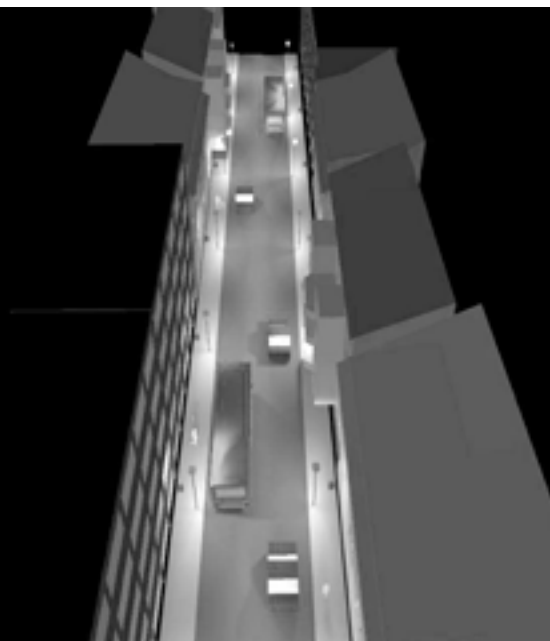
TABLA DE SUSTITUCIÓN: FLUJO EQUIVALENTE

Luminaria tradicional HID de sodio con reflector vial, equipo electromagnético y regulación autónoma 2N.			Praga Istanium® LED equipo electrónico de bajas pérdidas y regulación autónoma 2N.				
Potencia de lámpara	Consumo medio nocturno (incluyendo equipo y regulación)	Flujo de luminaria (incluye pérdidas del reflector)	Potencia nominal Grupo Óptico Istanium® LED	Consumo medio nocturno (incluyendo equipo y regulación)	Flujo de luminaria (incluye pérdidas de ópticas)	Praga Istanium® LED equivalente a Sodio HID	Ahorro Energético
50W ¹	62W	3.520 lm	27W	20W	3.000 lm	319-000378014	68%
70W	63W	4.818 lm	39W	28W	4.600 lm	319-000219014	54%
100W	89W	8.258 lm	58W	42W	6.900 lm	319-000375014	52%
150W	130W	13.120 lm	81W	59W	8.400 lm	319-000371014	54%

Nota: regulación autónoma 2N-, con reducción al cabo de 4,5 h de encendido

¹: luminarias HID 50W con equipos electromagnéticos no son regulables

APLICACIONES TIPO



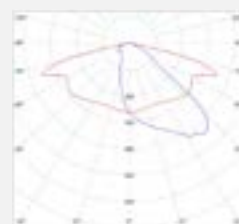
VIAL URBANO

con óptica RJ vial frontal tipo J

Calle vial urbana, calle con aceras de 2 m y vial de doble sentido de circulación de 6 m.

Luminarias instaladas en columna cada 15 m a una altura de 4 m.

Clase de iluminación S1	
Valores en calzada	Valores en acera
Emed = 18 lux	Emed = 12 lux
Emin = 7,67 lux	Emin = 4,61 lux
E _{max} = 32 lux	E _{max} = 29 lux
Umed = 0,428	Umed = 0,397

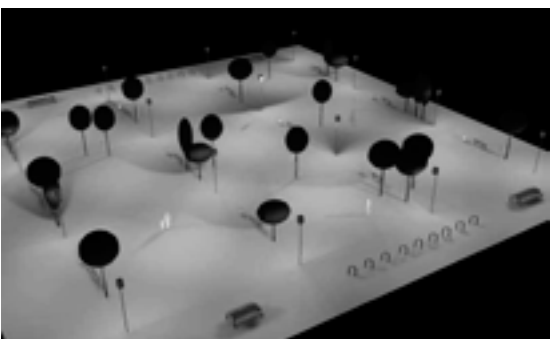
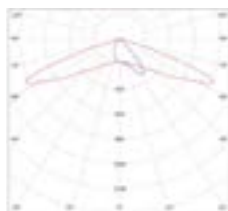


VIAL PEATONAL

con óptica RE vial extensiva

Calle peatonal, tipo calle comercial con luminarias fijadas en brazo mural a pared. Instaladas cada 16 metros a 4m de altura.

Clase de iluminación S1
Emed = 16 lux
Emin = 8,58 lux
E _{max} = 22 lux
Umed = 0,546

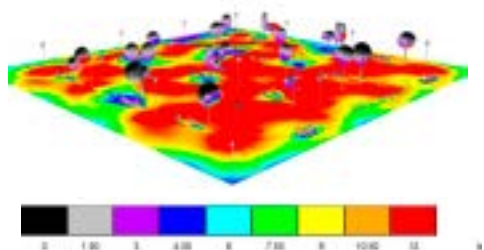
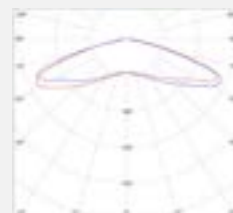


PARQUES O PLAZAS

con óptica SA simétrica tipo A

Parque o plaza peatonal, con árboles y bancos, con luminarias instaladas en columnas a 4 m cada 15 m.

Clase de iluminación S2
Emed = 13 lux
Emin = 5,57 lux
E _{max} = 17 lux
Umed = 0,42



LUMINARIA SIMON PRAGA M PRO



Luminaria Simon PRAGA modelo M PRO, fijación post-top ¾ G, cubierta plana, difusor de vidrio templado transparente plano. Clase I, IP66 luminaria completa e IK10. Sin precableado, tensión de alimentación 230VAC / 50Hz.

Grupo óptico Istanium® LED multi-array con óptica RJ vial frontal J con alcance máximo en 68,8° y dispersión máxima en 54°, luz de día neutra. Grupo óptico protegido por un vidrio templado plano de fácil limpieza. Valor del flujo al hemisferio superior (FHS) de menos del 1%, válido para zonas E1.

Regulación opcional con línea de mando 2N+, sin línea de mando (Autorregulación) 2N-, por flujo desde cabecera CAD, mediante telegestión entrada 1-10 ó DALI. Programación a medida y mantenimiento de flujo de salida constante opcional (CLO).

Acabado estándar del cuerpo de aluminio pintado en color Simon BKCLAS. Dimensiones máximas de 440x630x440 con apertura por tornillos de acero inoxidable (imperdible).

PRGMPF	Luminaria Simon PRAGA M Pro Istanium® LED, fijación post-top 3/4G, tapa plana	Modelo																		
PRGMPC	Luminaria Simon PRAGA M Pro Istanium® LED, fijación post-top 3/4G, tapa plana cónica																			
PRGMHC	Luminaria Simon PRAGA M Pro Istanium® LED, fijación superior suspendida 3/4G", tapa cónica																			
PRGMCC	Luminaria Simon PRAGA M Pro Istanium® LED, fijación superior por catenaria, tapa cónica																			
GTF Difusor de vidrio templado transparente plano para proteger las ópticas de los LED y de fácil limpieza		Difusor																		
0 Sin cable de instalación (0 metros)		Cableado																		
RJ_ Óptica Vial Frontal Tipo J, tipo multióptica para garantizar la homogeneidad de la fotometría		Óptica																		
RE_ Óptica Vial Extensiva Tipo E, tipo multióptica para garantizar la homogeneidad de la fotometría																				
SA_ Óptica Simétrica Tipo A, tipo multióptica para garantizar la homogeneidad de la fotometría																				
NDL Luz de Día Neutra		Temperatura de color																		
WDL Luz de Día Cálida																				
<table border="1"> <tr> <td>_81W700</td> <td>81 W 700 mA</td> <td>(8.400 lumen @ 4000K) 36 LEDs</td> </tr> <tr> <td>_58W530</td> <td>58 W 530 mA</td> <td>(6.900 lumen @ 4000K) 36 LEDs</td> </tr> <tr> <td>_54W700</td> <td>204 W 530 mA</td> <td>(5.700 lumen @ 4000 K) 24 LEDs</td> </tr> <tr> <td>_39W530</td> <td>39 W 530 mA</td> <td>(4.600 lumen @ 4000 K) 24 LEDs</td> </tr> <tr> <td>_27W700</td> <td>27 W 700 mA</td> <td>(3.000 lumen @ 4000 K) 12 LEDs</td> </tr> <tr> <td>_13W530</td> <td>13 W 350 mA</td> <td>(1.600 lumen @ 4000 K) 12 LEDs</td> </tr> </table>		_81W700	81 W 700 mA	(8.400 lumen @ 4000K) 36 LEDs	_58W530	58 W 530 mA	(6.900 lumen @ 4000K) 36 LEDs	_54W700	204 W 530 mA	(5.700 lumen @ 4000 K) 24 LEDs	_39W530	39 W 530 mA	(4.600 lumen @ 4000 K) 24 LEDs	_27W700	27 W 700 mA	(3.000 lumen @ 4000 K) 12 LEDs	_13W530	13 W 350 mA	(1.600 lumen @ 4000 K) 12 LEDs	Potencia grupo óptico
_81W700	81 W 700 mA	(8.400 lumen @ 4000K) 36 LEDs																		
_58W530	58 W 530 mA	(6.900 lumen @ 4000K) 36 LEDs																		
_54W700	204 W 530 mA	(5.700 lumen @ 4000 K) 24 LEDs																		
_39W530	39 W 530 mA	(4.600 lumen @ 4000 K) 24 LEDs																		
_27W700	27 W 700 mA	(3.000 lumen @ 4000 K) 12 LEDs																		
_13W530	13 W 350 mA	(1.600 lumen @ 4000 K) 12 LEDs																		
IA23_ Alimentación de red eléctrica, 230Vac 50/60Hz, protección estándar contra sobretensiones 4kV		Equipo																		
IA23S Alimentación de red eléctrica, 230Vac 50/60Hz, protección adicional contra sobretensiones 10kV																				
2N-_ sin línea de mando (autorregulación)		Regulación																		
2N+_ regulación con línea de mando																				
1N_ sin regulación (on-off)																				
CAD_ por flujo desde cabecera																				
1..10 entrada 1..10 voltios																				
DALI protocolo DALI		Protección eléctrica																		
C 1 Clase 1																				
C 2 Clase 2																				
BKCLAS Pintado colores Simon lighting Pintado colores carta RAL Classic		Acabado																		

PRGMPF GTF 0 --- --- _W_ IA23_ --- C_ BKCLAS

Ejemplo de configuración

PRGMPF GTF 0 RJ_ NDL _39W530 IA23_ 1N_ C1 BKCLAS

POTENCIA	FLUJO LUMÍNICO	CORRIENTE ALIMENTACIÓN	CÓDIGO DE PEDIDO	CÓDIGO DE OFERTA
81 W	(8.400 lumen @ 4000K) 36 LEDs	700 mA	319-000371014	PRGMPFGTFORJ_NDL_81W700IA23_1N_C1BKCLAS
58 W	(6.900 lumen @ 4000K) 36 LEDs	530 mA	319-000375014	PRGMPFGTFORJ_NDL_58W530IA23_1N_C1BKCLAS
54 W	(5.800 lumen @ 4000K) 24 LEDs	700 mA	319-000186014	PRGMPFGTFORJ_NDL_54W700IA23_1N_C1BKCLAS
39 W	(4.600 lumen @ 4000K) 24 LEDs	530 mA	319-000219014	PRGMPFGTFORJ_NDL_39W530IA23_1N_C1BKCLAS
27 W	(3.000 lumen @ 4000K) 12 LEDs	700 mA	319-000378014	PRGMPFGTFORJ_NDL_27W700IA23_1N_C1BKCLAS
13 W	(1.600 lumen @ 4000K) 12 LEDs	350 mA	319-000380014	PRGMPFGTFORJ_NDL_13W350IA23_1N_C1BKCLAS

LUMINARIA SIMON PRAGA M BASIC



Luminaria Simon PRAGA modelo básico de inyección de aluminio. Tamaño M, fijación post-top ¾ G, cubierta plana, difusor de metacrilato de alta resistencia al impacto transparente plano. Clase I, IP66 luminaria completa e IK09. Sin precableado, tensión de alimentación 230VAC / 50Hz.

Grupo óptico Istanium® LED multi-array con óptica RJ vial frontal J con alcance máximo en 68,8° y dispersión máxima en 54°, luz de día neutra. Grupo óptico protegido por un difusor transparente plano de fácil limpieza y mínimas pérdidas.

Regulación opcional con línea de mando 2N+, sin línea de mando (Autorregulación) 2N-, por flujo desde cabecera CAD, mediante telegestión entrada 1-10 ó DALI. Programación a medida y mantenimiento de flujo de salida constante opcional (CLO).

Acabado estándar del cuerpo de aluminio pintado en color Simon BKTECH. Dimensiones máximas de 425x600x425 con apertura sin herramientas.

PRGM PB	Luminaria Simon PRAGA M Basic Istanium® LED, fijación post-top 3/4G, cubierta plana	Modelo
ITF	Difusor de metacrilato de alta resistencia al impacto para proteger las ópticas de los LED y de fácil limpieza	Difusor
0	Sin cable de instalación (0 metros)	Cableado
RJ_	Óptica Vial Frontal Tipo J, tipo multióptica para garantizar la homogeneidad de la fotometría	Óptica
RE_	Óptica Vial Extensiva Tipo E, tipo multióptica para garantizar la homogeneidad de la fotometría	
SA_	Óptica Simétrica Tipo A, tipo multióptica para garantizar la homogeneidad de la fotometría	
NDL	Luz de Día Neutra	Temperatura de color
WDL	Luz de Día Cálida	
_58W530	58 W 530 mA (6.900 lumen @ 4000K) 36 LEDs	Potencia grupo óptico
_39W530	39 W 530 mA (4.600 lumen @ 4000 K) 24 LEDs	
_13W350	13 W 350 mA (1.600 lumen @ 4000 K) 12 LEDs	
IA23_	Alimentación de red eléctrica, 230Vac 50/60Hz, protección estándar contra sobretensiones 4kV	Equipo
IA23S	Alimentación de red eléctrica, 230Vac 50/60Hz, protección adicional contra sobretensiones 10kV	
2N-_	sin línea de mando (autorregulación)	Regulación
2N+_	regulación con línea de mando	
1N_	sin regulación (on-off)	
CAD_	por flujo desde cabecera	
1..10	entrada 1..10 voltios	
DALI	protocolo DALI	
C 1	Clase 1	Protección eléctrica
C 2	Clase 2	
	BKTECH	Acabado

PRGM PB ITF 0 _ _ _ _ _ W _ _ IA23_ _ _ _ C _ BKTECH

Ejemplo de configuración

PRGM PB ITF 0 RJ_ NDL _39W530 IA23_ 1N_ C1 BKTECH

POTENCIA	FLUJO LUMÍNICO	CORRIENTE ALIMENTACIÓN	CÓDIGO DE PEDIDO	CÓDIGO DE OFERTA
58 W	(6.900 lumen @ 4000K) 36 LEDs	530 mA	341-000375015	PRGM PB ITF RJ_ NDL_58W530 IA23_ 1N_ C1 BKTECH
39 W	(4.600 lumen @ 4000K) 24 LEDs	530 mA	341-000219015	PRGM PB ITF RJ_ NDL_39W530 IA23_ 1N_ C1 BKTECH
13 W	(1.600 lumen @ 4000K) 12 LEDs	350 mA	341-000380015	PRGM PB ITF RJ_ NDL_13W350 IA23_ 1N_ C1 BKTECH

LUMINARIA SIMON PRAGA S FC6



Luminaria Simon PRAGA S FC6, modelo S, fijación post-top Ø60 con 70mm de longitud, cubierta cónica, difusor de 4 caras en PMMA ARI (alta resistencia al impacto). Clase I, con grado de IP66 en el grupo óptico e IK09. Sin precableado y con tensión de alimentación 230VAC / 50Hz.

Grupo óptico Istanium® LED multi-array con óptica RJ vial frontal Tipo J con alcance máximo en 68,8° y dispersión máxima en 54°, luz de día neutra. Grupo óptico encapsulado por un difusor de PMMA ARI (alta resistencia al impacto) transparente plano de fácil limpieza con un IK09.

Regulación opcional con línea de mando 2N+, sin línea de mando (Autorregulación) 2N-, por flujo desde cabecera CAD, mediante telegestión entrada 1-10 ó DALI. Programación a medida y mantenimiento de flujo de salida constante opcional (CLO).

Acabado estándar del cuerpo de polímero técnico estabilizado contra los rayos ultravioletas en color Simon BK9005. Dimensiones máximas de 395x715x395 con apertura por tornillos en la tapa.

FC6SPC	Luminaria Simon PRAGA FC6, modelo S, fijación post-top Ø60, cubierta cónica	Modelo
APC	Difusor de policarbonato de alta resistencia al impacto, PMMA ARI larga durabilidad y de fácil limpieza	Difusor
0	Sin cable de instalación (0 metros)	Cableado
RJ_	Óptica Vial Frontal Tipo J, tipo multióptica para garantizar la homogeneidad de la fotometría	Óptica
RE_	Óptica Vial Extensiva Tipo E, tipo multióptica para garantizar la homogeneidad de la fotometría	
SA_	Óptica Simétrica Tipo A, tipo multióptica para garantizar la homogeneidad de la fotometría	
NDL	Luz de Día Neutra	Temperatura de color
WDL	Luz de Día Cálida	
_39W530	39 W 530 mA (3.800 lumen @ 4000 K) 24 LEDs	Potencia grupo óptico
_25W350	25 W 350 mA (2.700 lumen @ 4000 K) 24 LEDs	
IA23	Alimentación de red eléctrica, 230Vac 50/60Hz, protección estándar contra sobretensiones 4kV	Equipo
IA23S	Alimentación de red eléctrica, 230Vac 50/60Hz, protección adicional contra sobretensiones 10kV	
2N-_	sin línea de mando (autorregulación)	Regulación
2N+_	regulación con línea de mando	
1N__	sin regulación (on-off)	
CAD_	por flujo desde cabecera	
1..10	entrada 1..10 voltios	
DALI	protocolo DALI	
C 1	Clase 1	Protección eléctrica
C 2	Clase 2	
	BK9005	Acabado

FC6SPC	APC	0	---	---	__W__	IA23_	---	C_	BK9005
--------	-----	---	-----	-----	-------	-------	-----	----	--------

Ejemplo de configuración

FC6SPC	APC	0	RJ_	NDL	_39W530	IA23_	1N__	C1	BK9005
--------	-----	---	-----	-----	---------	-------	------	----	--------

POTENCIA	FLUJO LUMÍNICO	CORRIENTE ALIMENTACIÓN	CÓDIGO DE PEDIDO	CÓDIGO DE OFERTA
39 W	(3.800 lumen @ 4000K) 24 LEDs	530 mA	340-000219018	FC6SPCAPTORJ_NDL_39W530IA23_1N__C1BK9005
25 W	(2.700 lumen @ 4000K) 24 LEDs	350 mA	340-000360018	FC6SPCAPTORJ_NDL_25W350IA23_1N__C1BK9005

OTRAS GAMAS CLÁSICAS

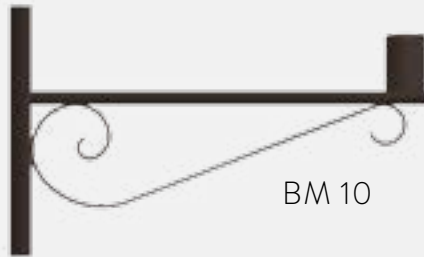


LUMINARIA BERLIN
ISTANIUM® LED

LUMINARIA BORA
ISTANIUM® LED



BRAZOS COLUMNAS Y
ACCESORIOS RELACIONADOS:



BM 10



BM 13



CL 14





simon

www.simonlighting.es

Barcelona - Belo Horizonte - Buenos Aires - Casablanca - Hanoi - Istanbul
Kiev - Lima - Lisbon - Madrid - Mexico D.F. - Moscow - New Delhi - Sao Paulo
Shangai - Turin - Warsaw

SIMON LIGHTING, S.A.U.
Diputación, 390-392
08013 Barcelona - España
www.simonlighting.es

Servicio de Atención técnica al Cliente
Tel. 902 109 700
Fax. 933 440 807
E-mail: sat@simon.es

Ventas
Tel. 902 44 77 44
Fax. 933 22 22 47
gventas@simonlighting.es

Si desea recibir un ejemplar impreso de este documento, envíe sus datos de contacto
al mail: catalog@simonlighting.es, indicando Ref. 205431

